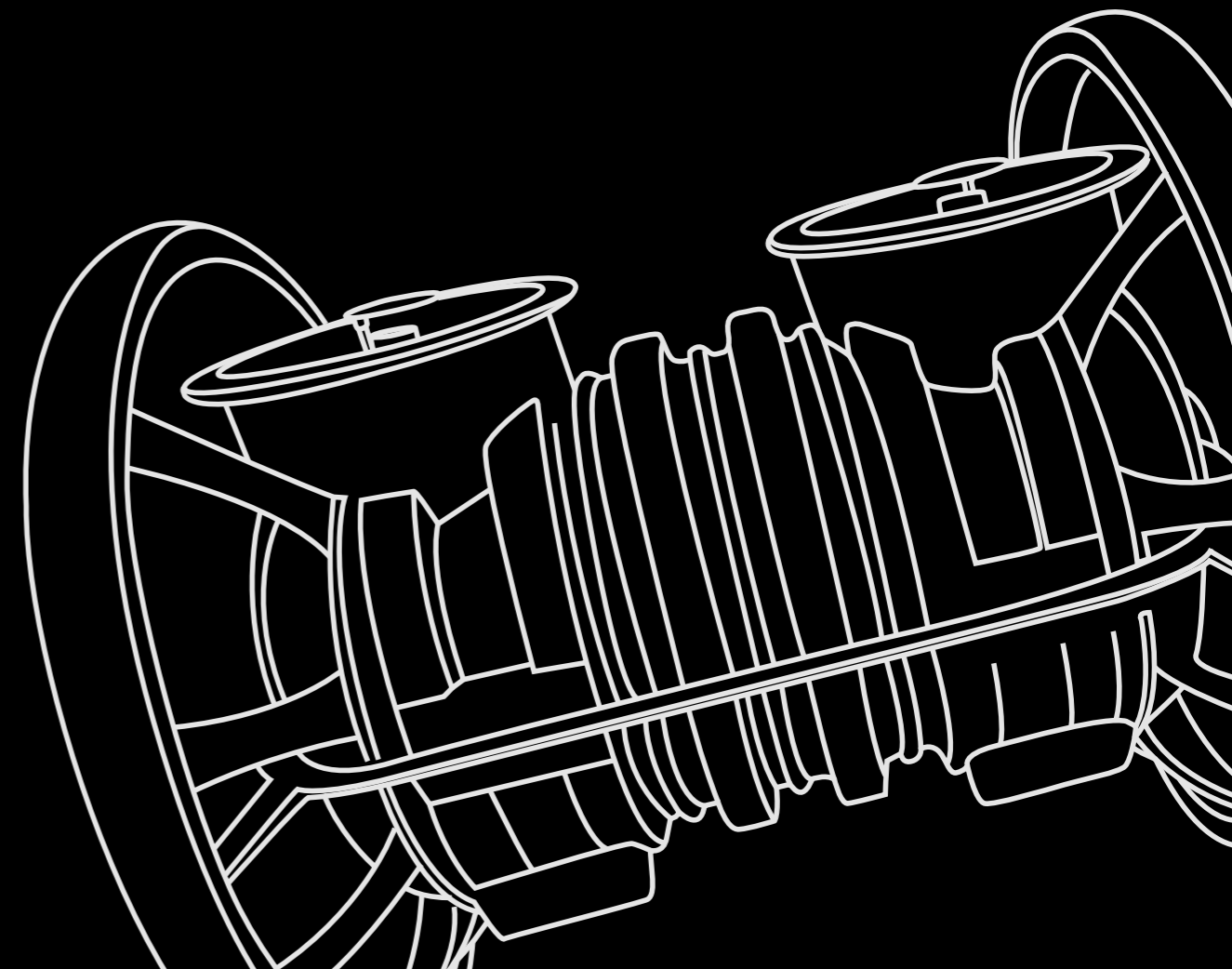


www.gunsuji.com



YUYAO YIHONG ROTATIONAL MOULDING MACHINERY FACTORY

ROTATIONAL MOULDING MACHINERY



余姚市怡宏滚塑机械

YUYAO YIHONG ROTATIONAL MOULDING MACHINERY FACTORY

地址：余姚市马渚镇全佳桥工业区

电话：0574-62420561

手机：13396627419

网址：www.gunsuji.com

邮箱：478109743@qq.com

邮编：315400



扫描进入本企业网站

Company Profile

余姚怡宏滚塑机械厂，位于浙江省余姚市马渚镇全佳桥工业区，是专门制作滚塑设备和模具的工厂。公司引进国外先进技术，拥有各路滚塑专家和技术人才，集引进和研发为一体的全方位滚塑企业，公司主要产品为滚塑机械、滚塑设备及模具，设计滚塑制品。试制产品，以及滚塑技术培训。

我们根据市场需求，开发出可生产各种异形塑料件的设备，融合机械和工控专家的技术和智慧，以低碳，环保，节能理念。大胆创新，多项技术改进，采用自主开发的高起点的控制系统，更精简的机械结构，使设备拥有高性能，平价位。每一台设备的控制系统都与众不同，独家拥有。并可为以往的老设备提供机械和控制系统技术改造，使老设备焕发新功能，产生更大的效益。我们拥有的技术力量，可以短时间内满足用户提出的技术要求，实现为用户量身定做设备的愿望。

我们的公司，是一个年轻的公司，我们的队伍，是一支年轻的队伍，但我们拥有资深的技术，丰富的经验。我们精力旺盛，敢于创新，勇于探索，工作严谨，脚踏实地，每一台设备都是精心打造，细心调试。力求做到落户安装即可生产。

我们对未来充满信心，乐观积极向上，急用户所急，想用户所想，用户的满意是我们的目标，尽我们的最大的力量为用户谋求的最多的利益。也希望得到用户的支持和理解，让我们的企业更快的发展，也更好的回报广大的用户。

勇攀高峰

目录 CONTENTS

设备制造	3
模具加工	4
城市污水管网	9
新农村	12
渔船	15
工业应用	19
储罐系列	21
加药箱溶盐箱	22
周转箱	23
圆储桶	24
专业化工PE法兰	25
接口聚乙烯化学性能表	26

设备制造

EQUIPMENT MANUFACTURING

精心打造·细心调试每一台设备



舰.艇渔船设备 >>

穿梭机 >>



550磨粉机 >>

性能特点

全自动MP系列塑料磨粉机属磨盘式塑料磨粉机系列，具有高产量低能耗的特点，用于碾磨聚乙烯PE、聚丙烯PP、聚苯乙烯PS、ABS等其他物料的粉体加工。

550磨粉机性能特点：

- 新的磨盘设计，产量高，耐磨性强，寿命是普通磨盘的两倍。
- 使用新设计的专用轴承，达到了高转速
- 安装维护方便，打开门盖即可清理
- 磨粉过程全密封，无粉尘泄露
- 全自动化，自动加料、出料、分选
- 研磨间隙的调整简便，只需使用塞尺和调整螺栓即可精确调整
- 主机冷却系统采用风、水结合冷却
- 设计合理，较小的研磨腔横断面，材料一进入就立即被捉牢、磨细，在迅速移出，避免了物料升温分解，从而有更高的产量。

磨粉机 >>

- 1、立体结构，占地面积小，成套性强，从块料到成品粉子独立自成一个生产体系；
- 2、成品粉子细度均匀，通筛率99%，这是其它磨粉设备难以具备的；
- 3、机传动装置采用密闭齿轮箱和带轮，传动平稳，运行可靠；
- 4、重要部件均采用优质钢材，耐磨件均采用高性能耐磨材料，整机耐磨性能高，运行可靠；
- 5、电气系统采用集中控制，磨粉车间基本可实现无人作业，并且维修方便。

模具加工

MOLD PROCESSING

精心打造·细心调试每一台设备



<< 数控折弯机

- 1.直接进行角度编程,具有角度补偿功能。
- 2.光栅尺实时检测反馈校正、全闭环控制、后挡料和滑块死挡料定位精度为 $\pm 0.02\text{mm}$ 。
- 3.上模采用快速夹紧装置,下模采用斜楔变形补偿机构。
- 4.具有多工步编程功能,可实现多自动运行,完成多工步零件一次性加工,提高生产效率。

模具加工

MOLD PROCESSING

精心打造·细心调试每一台设备



滚塑发展 >>

滚塑是一种成型中空塑料制品的工艺方法,也称旋转成型或旋转模型。将塑料粉末加入模具中,然后加热模具并使之沿两相互垂直的轴连接旋转,模具内树脂在重力和热量的作用下逐渐均匀地涂面、熔融黏附于模具内表面上,形成所需要的形状。然后冷却模具,脱模得到制品。



滚塑工艺相对于塑料成型经常采用的挤出、注塑和吹塑等工艺而言,具有设备和模具投资少、适合于大中型或形状复杂塑料制品的生产、产品几乎无内应力等优点。

滚塑制品应用 >>

旋转成型制品应用较多的还有各种箱体、壳体、大型管材等制件,如周转箱、垃圾箱、机器外壳、防护罩、灯罩、浴室、厕所以及电话间、游艇等等。旋转成型产品在液态化学品贮运,化工企业、工业涂装、稀土制取中的洗槽、反应罐等,还有河海浮标、生活水箱等领域使用已有广泛影响。

化粪池模具 >>

怡宏滚塑生产的别墅用化粪池,别墅用生物化粪池,家用型玻璃钢化粪池,别墅用成品化粪池已替代目前广泛使用的砖砌化粪池,成功地避免砖混结构化粪池渗漏,化粪池运行工况不佳,地下水遭受污染等社会环境问题,从而提高了社会效益和环境效益。

化粪池钢模具具有坚固耐用、经济环保、造价经济、使用寿命长、施工方便、耗时短模具和底盘为一整体,热膨胀系数小,脱模容易快捷,移动方便等特点产品属性保温隔热,导热系数小,保温效果好,热损耗低于单层玻璃、塑料薄膜35-48%;高寒地区使用可制成双层采光板,透光率变达75%以上,可满足采光保温需要;重量轻,可以充分减少结构负荷,降低结构造价。化粪池模具占地面积小,抗酸碱,经久耐用;重量轻,易于安装施工,管理方便;成本低。



全自动激光切割机 >>

搭配电脑的激光切割机,在电脑的智能操控下,通过软件来调制

可以在预定的切割区域作业出理想的图案、加工效果

激光机按照设置好的轨道进行切割,全程完全自动化



数控剪板机 >>

采用通用或专用计算机实现数字程序控制

它所控制的通常是位置、数控剪板机角度、速度等机械量与机械能量流向有关的开关量

数控剪板机的产生依赖于数据载体和二进制形式数据运算的出现

模具加工

MOLD PROCESSING

精心打造·细心调试每一台设备



自动温控滚塑机 >>

高温轴承润滑脂[1] (-20°C~+250°C) 高温润滑脂是以复合皂稠化半合成润滑油, 并加有结构改善剂、抗氧添加剂及特殊抗磨添加剂而制成。

优异的高温性能及氧化安定性能, 防止润滑脂高温变质, 保证润滑部位高温长期正常工作; 优异的粘附性能、良好的机械安定性和胶体安定性, 保证在润滑部位而不会流失; 良好的润滑性, 保护轴承减少磨损; 优异的综合性能, 保证轴承较长的使用寿命。

滚塑机的滚塑是中空塑料制品成型的一种工艺方法, 又称旋转成型、旋转模塑或回转成型。



滚塑模具设备 >>



怡宏滚塑机械厂是专业从事机械和滚塑机设备、机电一体化设备、工业自动化控制系统等制造的企业, 拥有专门从事机械设计工作达20年以上的高级工程师, 从事工业自动化控制系统设计达10年以上的工控专家, 技术力量雄厚。

每一种设备的控制系统都由我们自主开发完成, 每一种设备的操控都为用户贴心设想, 做到简单, 方便, 快捷, 高效



方形水箱



周转箱

城市污水管网

URBAN SEWAGE PIPE NETWORK

环保·节能·高效的污水处理装置

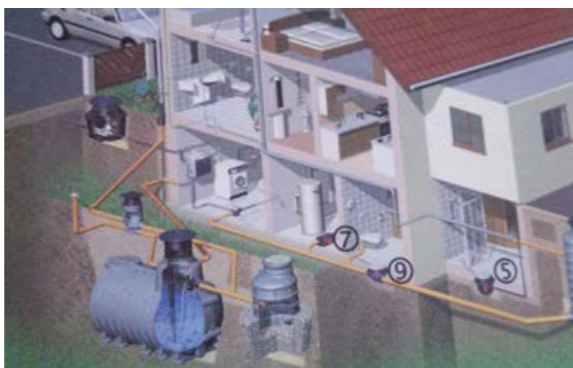


油水分离器 >>

产品材质：PE

工作原理：根据水、油脂、污泥比重不同分离，分离和清洗自动完成，定期全部清理箱体内存所有物质

产品结构：全密闭一体化结构



污水池 >>

城市污水主要包括生活污水和工业污水，由城市排水管网汇集并输送到污水处理厂进行处理。



<< 污水提升站

油水分离器 >>

产品描述

1. 安装于冻土层以下，根据地面不同荷载要求配套相应承重等级的铸铁井盖（A、B和D级，遵循欧洲EN标准）；
2. 进口/出口适配PE-HD管（遵循德国DIN19537标准）；PVC塑料管（遵循德国DIN19534标准）；PP或AS管；也可以和金属管连接；
3. 设备无需耗电，运行零成本。

产品特点

1. 怡宏滚塑生产的系列油脂分离器由聚乙烯PE橡胶制造；
2. 设备材料可循环利用，低碳环保；
3. 设备内壁耐酸，耐腐蚀；表面光滑，易清理；
4. 设备由模具一次成型，一体化全密闭结构，无异味；
5. 设备没有焊缝，绝无泄漏，防止地下水二次污染；
6. 设备连接处均为圆角，螺纹形耐压外壳；
7. 内置污泥沉淀室，顶部安装高度和角度可调；
8. 承压端盖配有防盗锁，密封圈。密封性能好；
9. 无需土石方工程，安装方便快捷；
10. 亦可安装在地下水当中。



一体式污水处理池 >>

为了解决原砖砌处理池的渗漏、混凝土处理池的价格高且施工周期长污染环境及影响工程进度的问题，本公司开发生产的储罐式整体型处理池。它是经过多年时间开发出来的与传统处理池比较有明显优势的环保产品。它的推广使用将大大提高城区的空气质量，有效的控制地下水污染，并全面减轻污水处理厂的污水处理压力及处理成本。它将会被越来越多的人所认识使用。这项新产品的推广使用将是造福子孙后代的益事，是传统处理池的一次产业革命。

城市污水管网

URBAN SEWAGE PIPE NETWORK

环保·节能·高效的污水处理装置



管道井 >>

- 1、功能需要。越复杂、功能先进的建筑其需要的支持系统越多，除基本的供水、供电、排水管线外，还要有电话、有线电视、监控、通风等等，随时代发展还会有增加。
- 2、安全需要。这么多管道集中在一个建筑物内，必然会产生相互影响，因此功能相近的，安全性相近的管道需要集中，危险性大的要单独封闭，也不容易受到人为破坏。
- 3、美观需要。多种管线明装时影响建筑物整洁，设置管道井只占用很小的空间就能全部隐藏起来。



污水提升机箱①

污水提升装置 >>

污水提升装置是将排污泵和集水箱、控制装置，以及相关的管件阀门组成了一套系统，用于提升和输送低于下水道或者远离市政管网的废污水。可以有效的解决或者避免传统集水坑存在的问题。

适用条件

- 1) 普通生活污水、废水的提升。对于新建建筑物，使用前必须清除污水管道内的建筑垃圾。
- 2) 污水、废水的PH值范围4—10。
- 3) 污水、废水的温度不超过40℃。
- 4) 对于餐厅、厨房的含油污水以及浴室含毛发废水，需进行隔油和去毛发处理后才能使用。



污水提升机箱②

新农村

NEW COUNTRYSIDE

精心打造·细心调试每一台设备

化粪池 >>

怡宏滚塑生产的别墅用化粪池，别墅用生物化粪池，家用型玻璃钢化粪池，别墅用成品化粪池已替代目前广泛使用的砖砌化粪池，成功地避免砖混结构化粪池渗漏，化粪池运行工况不佳，地下水遭受污染等社会环境问题，从而提高了社会效益和环境效益。



怡宏滚塑三格式化粪池
2015-05-29



怡宏滚塑三格式化粪池

化粪池 >>

化粪池是处理粪便并加以过滤沉淀的设备。其原理是固体物在池底分解，上层的水化物体，进入管道流走，防止了管道堵塞，给固体物（粪便等垃圾）有充足的时间水解。化粪池指的是将生活污水分格沉淀，及对污泥进行厌氧消化的小型处理构筑物。



化粪池是基本的污泥处理设施[1]，同时也是生活污水的预处理设施，它的作用表现在：

- 1.保障生活社区的环境卫生，避免生活污水及污染物在居住环境的扩散。
- 2.在化粪池厌氧腐化的工作环境中，杀灭蚊蝇虫卵。
- 3.临时性储存污泥，有机污泥进行厌氧腐化，熟化的有机污泥可作为农用肥料。
- 4.生活污水的预处理（一级处理），沉淀杂质，并使大分子有机物水解，成为酸、醇等小分子有机物，改善后续的污水处理。



余姚市怡宏滚塑机械厂
2015-01-03

新农村

NEW COUNTRYSIDE

精心打造·细心调试每一台设备

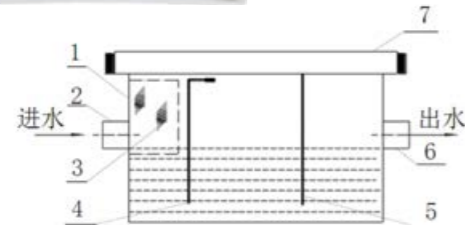


沼气池 >>

传统的化粪池存在去除有机物能力差、不符合卫生标准，定期抽粪、运输量大，管理不便、易发生沼气爆炸事件相比，沼气池具有以下优越性：一是有机物去除率高，COD去除率达78%以上，BOD去除率达82%以上；二是阻止污泥上浮，并通过多级过滤，出水呈中性，卫生环保效果好，基本能达标；三是可获一定的优质燃气-沼气。但是沼气池同样存在问题，出水色度普遍偏高，同时NH₃-N去除率也不易达标。

家庭用油水分离器 >>

油水分离器适用于酒店、餐馆、食堂及家庭厨房，洗涤盆、洗碗机等排出的含油污水。治理这些含油的污水最常用的方法是就地设置油水分离器（隔油池），把油污截流，水排入城市下水管道，减少油脂堵塞污染。所以该设备是一种有利于环境保护的产品。



工作原理

含油污的洗涤水流入隔油池箱体1的进水管2，箱体内设有过滤网筐3，用以过滤水中的污物杂质，并起到缓冲作用。之后污水从插板4下部流入中间箱体，由于污水流速减缓，加之油的密度小于1g/ml，在隔板5的阻挡下浮到水面，使油脂从水中分离出来。油和水被分离后，水从出水口6排出箱体外，进入下水管道。

特点

结构简单，体积小，价格低廉，不消耗能源，无二次污染，能对多种油污进行分离。

安装说明

1. 隔油池应尽量安装在靠近污水排出口处。可地面、半地面、埋地安装。
2. 安装处应便于日常开盖清理油污。
3. 进水管和出水管应安装紧密，防止漏水而影响设备的使用效果。

安装说明

1. 定期取出过滤网筐，倒出杂物。
2. 定期清除浮油，并按环保规定处理油污。

三格式化粪池 >>

三格式化粪池是由三个相互连通的密封粪池组成，粪便由进粪管进入第一池依次顺溜到第三池。

三格化粪池的组成：三格式粪便处理设施，一般是与水冲式厕所相配套，由进粪管、分格池、过粪管、盖板等部分组成。

4三格化粪池：由二根过粪管连通的三个格室密封粪池组成。根据三个池的主要功能依次可命名为截留沉淀与发酵池（第一池）、再次发酵池（第二池）和贮粪池（第三池）



三格化粪池的结构与作用 >>

第一池

作用：每天接纳新鲜粪便，厌氧发酵分解分层：上层粪皮中间粪液和底层粪渣，阻留沉淀寄生虫卵。

条件：密封严密，池内相对静止或流动缓慢，适当长的水力停留时间。

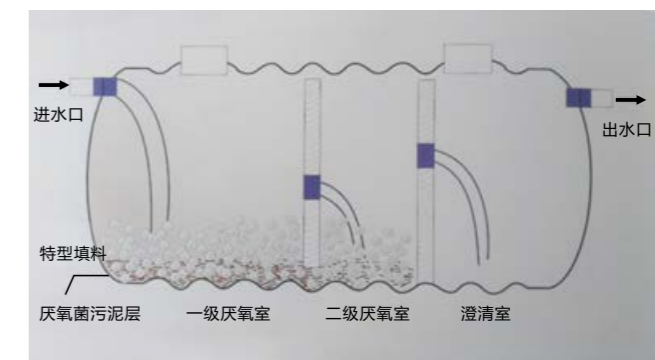
第二池

作用：延续第一池的阻留沉淀寄生虫卵，深度厌氧发酵，游离氨浓度上升，杀菌杀卵。

条件：密封严密，防止第一池粪块、粪皮、粪渣流入第二池。

澄清池

澄清池中起到截留分离杂质颗粒作用的介质是呈悬浮状的泥渣。在澄清池中，沉泥被提升起来并使之处于均匀分布的悬浮状态，在池中形成高浓度的稳定活性泥渣层，该层悬浮物浓度约在3~10g/L。原水在澄清池中由下向上流动，泥渣层由于重力作用可在上升水流中处于动态平衡状态。当原水通过泥渣悬浮层时，利用接触絮凝原理，原水中的悬浮物便被泥渣悬浮层阻留下来，使水获得澄清。清水在澄清池上部被收集。



化粪池工艺流程图



渔船

FISHING BOATS

精心打造·细心调试每一台设备



渔船 >>

制作工艺

制作采用滚塑一次成型的技术工艺，无缝焊接。

特性

- 1、本产品抗冲击性强、稳定性极佳是款较好的实用船;
- 2、质量好、浮力大、速度快、抗老化、不易损坏、保质期三年、(认为因素除外)使用年限20年以上;
- 3、质地坚韧：采用聚乙烯为主要原料，质轻坚韧，搬运简便防震;
- 4、清洁美观：外形流线美观不易脏污，可轻易去除污垢;
- 5、滚塑产品的边缘强度高、滚塑可以实现产品边缘的厚度超过5个毫米彻底解决中空产品边缘较薄的抗冲击性极强，稳定性极佳。质量轻，浮力大，速度极快。材质耐酸碱，抗老化，不易损坏。

适用范围

渔业养殖，市政河道护理，农家乐，水上娱乐设施等。
船体可装电动马达，可以配船桨，配顶棚改装为景观船。

渔船 >>

该塑料船采用进口韩国LLDPE材质，应用国外先进的滚塑工艺整体加工制成，一次成型、无缝焊接、船体可装电动马达、可以配船桨、配顶棚改装为景观船、船体内现在可以填充PU发泡物料增加船本身的浮力和抗冲击力、填充需告知说明、另加物料费、产品最初为国外客户特别定制，后来深受各地的水产养殖户喜爱，逐步推广应用。



冲锋舟 >>



快艇 >>

产品特性

- 1.质地坚韧：采用聚乙烯为主要原料，轻质坚韧，搬运简单，防震、耐冲击；
- 2.耐药性佳：对各种酸、碱具有极佳之抗腐蚀性；
- 3.清洁美观：外形流线美观不易脏污，可轻易去除污垢；
- 4.经济耐用：船体一体成型无粘接处，不易破裂；
- 5.耐热耐冻：耐热耐冻性佳，摄氏80~-40均可使用；
- 6.具体规格、颜色可根据客户要求订做。

产品介绍

不用一根木材、一块钢板的聚乙烯船艇在制造过程中最大的特点就是一次成型，船体上没有任何接缝。“制造聚乙烯船最先要拥有自己的模具，一个好的模具从设计到制造需要几十次甚至几百次的修整，而一旦成型制造出来的船基本上成功率在百分之百，怡宏滚塑拥有全球最新的行业动向和船身稳定计算模型，能根据客户需求实际用途完成整船设计制造。”

产品优点

聚乙烯船艇在安全性上有新的突破，新型渔船硬度更高，能承受大力度撞击而不破，更重要的是因为船体的材料密度低于常温水密度，即使进水也不会沉没。此外，由于滚塑船是由高分子材料一次成型的，其使用寿命比普通木质船高三倍，比玻璃钢船高两倍。

渔船

FISHING BOATS

精心打造·细心调试每一台设备



适用范围

抗冲击性极强，稳定性极佳。质量轻，浮力大，速度极快。材质耐酸碱，抗老化，不易损坏。

渔船 >>

公司生产的塑料渔船，是为水产养殖户量身定做的，采用进口韩国LLDPE材质，滚塑制成。一次成型，无缝焊接。颜色可改。

大船身长6米。宽1.4米，高度0.4米，仓容五格。载重1300公斤。船身重170KG。（可以配动力电机）

中等船身长4米。宽1.3米，高度0.4米，仓容三格。载重900公斤。船身重110KG。（可以配动力电机）

小船身长3.25米。宽1.25米，高度0.35米，仓容三格。载重700公斤。船身重75KG。（可以配动力电机）

注：我们的船体是滚塑一次成型船体是双层的，船体可装电动马达，可以配船桨，配顶棚改装为景观船。



船型规格 >>

长度	宽度	高度	仓容
1.8米	1.06米	40厘米	2格
2.5米	1米	35厘米	3格
3米	1.18米	40厘米	3格
4米	1.08米	43厘米	3格



塑料船优势比较 >>

船型	美观度	速度	船重	安全性
木船	传统工艺	可加装马达	木材较重	容量老化腐蚀
水泥船	无美感	速度不快	船体笨重	沉在水里成为永久暗礁
玻璃钢传	造型单一	一般	材料较轻	不能撞击修补困难
环保塑料船	可改装景观船	可加装马达	船体最轻	耐腐蚀抗老化无需修补

船型	实用性	造价
木船	小型水系	手工打造费时费力价格不菲
水泥船	主要水系严禁水泥船	成本根据水泥和钢材价格走势涨幅
玻璃钢传	较为宽敞水面	造价越来越贵
环保塑料船	各种复杂水面上行驶	价格最优

工业应用

INDUSTRIAL APPLICATIONS

精心打造·细心调试每一台设备



游泳池毛发过滤器

集料器 >>

集料器广泛适用于各个行业的气力输送及除尘风网作捕集器用，具有体积小，使用方便，集料（集尘）效率高等优点。可根据处理量的大小配备各种不同的规格。



除冰机盐箱 >>

主要适用于水处理工程，软化水成套设备，水处理成套设备上的配件。

产品特性:

- ※ 颜色多种多样
- ※ 产品耐酸耐碱，不易老化，无毒无味，使用寿命长；
- ※ 采用滚塑工艺制造，主要原料是从韩国进口的644PE，经过高温锻造；
- ※ 通过水质检测，符合环保要求。



泥浆罐 >>

罐面及走廊采用防滑钢板和防滑条形网板。罐面栏杆采用方钢管制作，为无障碍可折叠结构，插接牢固。泥浆罐循环系统罐面配备清水管线用以清洗罐面及设备，罐面网板采用浸锌处理。上罐梯子采用槽钢做主体，用防滑条形网板做踏板，双侧护栏设有保险挂钩。石油钻井泥浆罐设标准防砂、防雨棚，罐内设置暖气保温管线。



软水器内丹 >>



自动喂食槽 >>



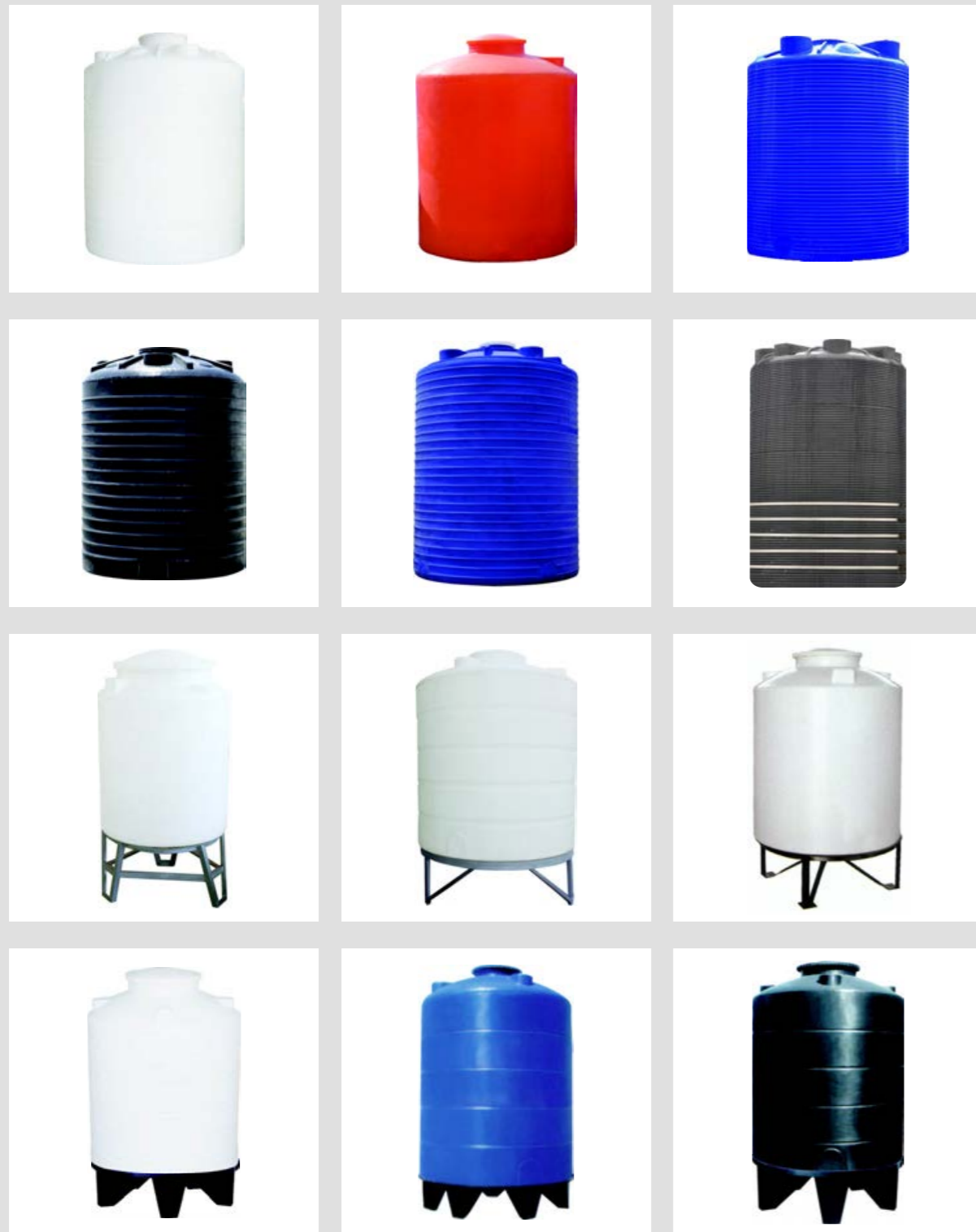
撒布机水箱 >>

1. 室外使用寿命10年以上，进口滚塑级材料，抗紫外光10年不老化、无龟裂、粉化、开裂隐患。
2. 机械强度高，材料拉伸强度大于18Mpa，保证了储罐的机械强度。
3. 绝对密封，无泄露后患，储罐采用滚塑一次成型无缝，所有接口法兰均整体一次成型无渗漏后患，封闭式浮球液位计使储罐内介质与罐外密封。
4. 储罐无需维护，经济性好，可循环再利用。

储罐系列

TANK SERIES

精心打造·细心调试每一台设备



加药箱溶盐箱

PLUS KITS AND DISSOLVED SALT BOX

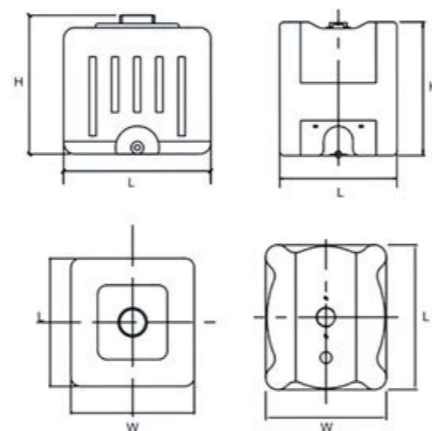
精心打造·细心调试每一台设备



周转箱

TURNOVER BOX

精心打造·细心调试每一台设备



周转箱 >>

桶体采用进口PE原料，滚塑一次成型，外框由钢性材料制成。广泛适用于各类液体、粘稠物和粉粒物的灌装与运输，能包装各类化工、药品、油脂、食品等产品。使用PE集装桶大大降低了各种使用成本，从节省堆放空间、可采用叉车上下车装卸、它的尺寸特别适合各种集装箱运输，充分的体现出它是最经济、最理想的包装容器。



PE集装桶规格参数表 >>

型号	长度	宽度	高度	金属架外尺寸	备注
有框1000L	1160	960	1000	1175×975×1150	配金属框架
无框1000L	1200	1000	1280		无框

圆储桶

ROUND STORAGE BARREL

精心打造·细心调试每一台设备

圆储桶 >>

桶体采用进口PE原料，滚塑一次成型，可配上推车支架，移动灵活方便。耐碰撞、耐腐蚀性极佳，且表面光滑、无死角易清洗。产品广泛应用于食品、养殖、酿造、印染、陶瓷等行业的储存和调和。



专业化工PE法兰

SPECIALTY CHEMICALS PE FLANGE

精心打造·细心调试每一台设备



Pvc光孔接头



Pvc内丝接头



尼龙内丝接头



PVC法兰



Pe焊接法兰



ABS光孔接头



ABS内丝接头



铜丝口



不锈钢丝口



不锈钢法兰



堵头



PVC弯头



PVC管接

PE法兰 >>

PE法兰是使管子与管子相互连接的零件，连接于管端。在管道工程中，法兰主要用于管道的连接。不同压力的法兰有不同的厚度，对应的螺丝孔数量，螺丝孔大小也不一样，使用不同的螺栓。PE法兰，一般都是1.0MPa压力的，螺栓数量及大小，均参照HG20539-92标准。水泵和阀门在和管道连接时，这些器材设备的局部，也制成相对应的法兰形状，便于连接，称为法兰连接。法兰上有孔眼，螺栓使两法兰紧连。



PE法兰应用实例 >>

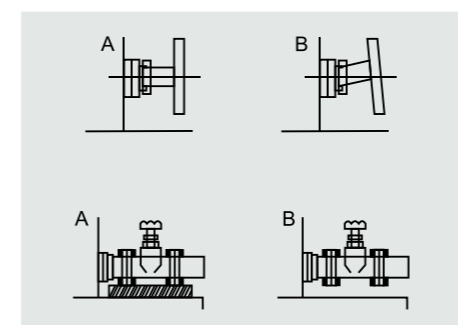
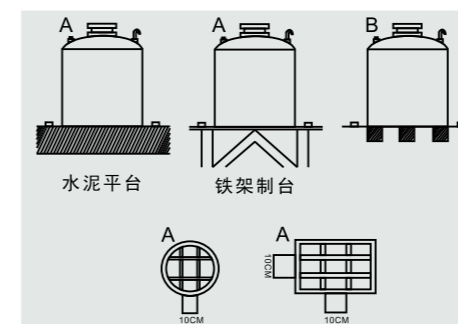
接口聚乙烯化学性能表

POLYETHYLENE CHEMICAL PERFORMANCE TABLE

精心打造·细心调试每一台设备

安装使用说明 >>

1. 安装储罐的基础要求平整，并能承受相应的压力；
2. 储罐放置处，请清除任何尖锐的物品或石块；
3. 储罐再出厂时已安装好了接头，强度是最佳的。但在运输、装卸时接头可能会引起松动，宜在安装时对接头密封性能进行检查；
4. 储罐外部连接必须正确。与储罐下部接头或法兰连接的管子要垂直度变化或膨胀，导致接头连接受损产品渗漏，严重时影响接头盒桶体使用寿命。
5. 配管工作结束后，请务必实行满水试压，以确认有无漏水现象。
6. 储罐内存溶液温度一般为-20℃~60℃。若盛装液体温度高于60℃时，应配置金属补强套，以防储罐软化变形。
7. 盛装化学物品时（比重大于1:2）或15立方以上的储罐，可采用金属补强套来限制桶体的膨胀变形，从而避免桶体孔部开裂。



A.正确 B.错误

聚乙烯化学性能表 >>

名称	化学式	浓度	温度	
			20℃	60℃
酸类				
亚硫酸	H ₂ SO ₃		○	○
硫酸	H ₂ SO ₄	70	○	△
		80	○	×
		95	△	×
乙酸	CH ₃ COOH	60	○	△
甲酸	HC ₂ OOH	80	○	○
硝酸	HNO ₃	25	○	△
		50	△	×
氢氟酸	HF	75	○	○
硼酸	H ₃ BO ₃	100	○	○
砷酸	H ₃ ASO ₄	100	○	○
酒石酸	CH(OH) ₂ SOOH	10	○	○
磷酸	H ₃ PO ₄	85	○	○
铬酸	H ₂ CrO ₄	100	○	○
双氧水	H ₂ O ₂	35	○	○
丹宁酸			○	○
乳酸		75	○	○
苯磺酸	H ₆ H ₅ -SO ₃ H	75	○	○
盐酸	CHL		○	○

名称	化学式	浓度	温度	
			20℃	60℃
碱类				
阿摩尼亚	NH ₃ OH	28	○	○
氢氧化钾	KOH	30	○	○
氢氧化钙	Ca(OH) ₂	100	○	○
氢氧化钠	NaOH	48	○	○
有机化合物				
乙醚	CH ₃ CHO	100	△	×
丙酮	CH ₃ COCH ₃	100	△	×
戊醇	C ₅ H ₁₁ OH	100	○	○
苯胺	C ₆ H ₅ NH ₂	100	○	○
乙醇	C ₂ H ₅ OH		○	○
乙二醇	C ₂ H ₄ (OH) ₂		○	○
橄榄油			○	○
甘油	C ₃ H ₈ (OH) ₃		○	○
醋酸乙酯	CH ₃ COOC ₂ H ₅		○	○
尿素			○	○
酚	C ₆ H ₅ OH	90	○	○
乙醇	C ₂ H ₅ OH	100	○	○
甲醇	CH ₃ OH		○	○
可塑剂	D.O.P		○	○

※说明：标记○可以使用；标记△勉强可以使用；标记×不可以使用